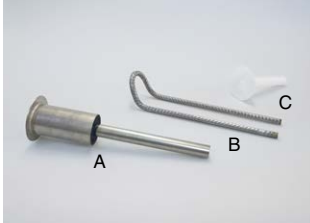


## Formulaire de commande Goujons de cisaillement TREPPAX®



A Douille d'isolation phonique PS avec goujon de cisaillement PS préfixé  
B Étrier d'armature PS  
C Manchon PS

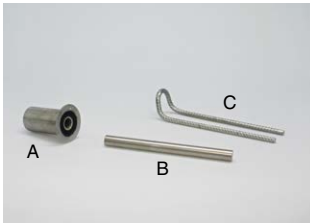
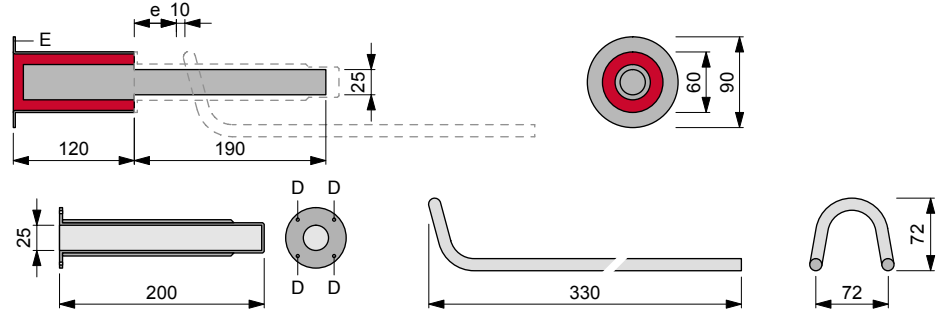
### Kit de goujons de cisaillement TREPPAX PS-E construction d'éléments

Douille d'isolation phonique en acier inoxydable avec caoutchouc à élasticité permanente, dureté 50° Shore A selon la norme DIN 4141-140, vulcanisé pour l'isolation phonique, goujon de cisaillement en acier inoxydable 1.4401 écroui à froid avec une limite d'élasticité R0.2 ~ 700 N/mm<sup>2</sup>, armatures Ø12 mm en acier inoxydable 1.4401, ≥ 500 N/mm<sup>2</sup>, manchon en plastique.

Capacité portante Rd 22 kN avec e = 20 mm, largeur de joint e = 10–40 mm, voir diagramme de charge

D Fixation au coffrage

E Armature dans l'évidement du mur



A Douille d'isolation phonique PS  
B Goujon de cisaillement PS enfichable  
C Étrier d'armature PS

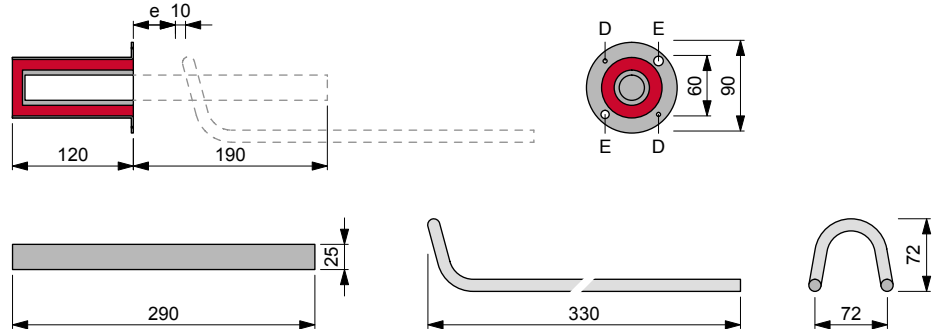
### Kit de goujons de cisaillement TREPPAX PS-O béton coulé sur place

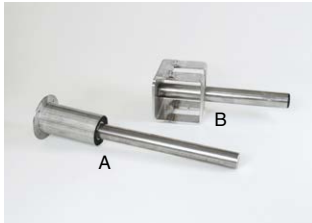
Douille d'isolation phonique en acier inoxydable avec caoutchouc à élasticité permanente, dureté 50° Shore A selon la norme DIN 4141-140, vulcanisé pour l'isolation phonique, goujon de cisaillement en acier inoxydable 1.4401 écroui à froid avec une limite d'élasticité R0.2 ~ 700 N/mm<sup>2</sup>, armatures Ø12 mm en acier inoxydable 1.4401, ≥ 500 N/mm<sup>2</sup>, manchon en acier galvanisé.

Capacité portante Rd 22 kN avec e = 20 mm, largeur de joint e = 10–40 mm, voir diagramme de charge

D Fixation au coffrage ou au mur avec avant-trou à l'aide du gabarit fourni par le client

E Injection de mortier en cas de montage dans l'avant-trou





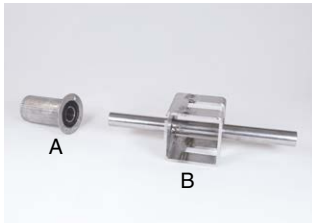
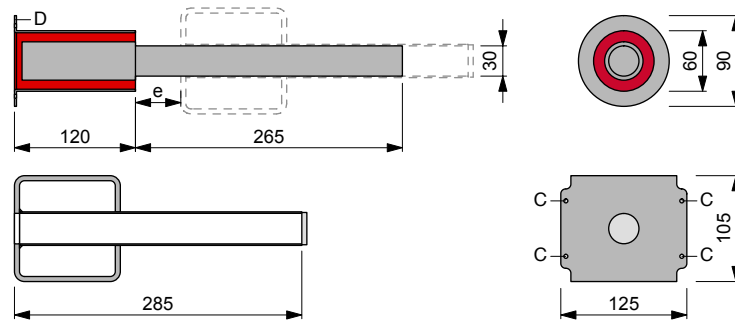
A Douille d'isolation phonique PM avec goujon de cisaillement PM préfixé  
 B Manchon avec cage d'armature PM

**Kit de goujons de cisaillement TREPPAX PM-E construction d'éléments**

Douille d'isolation phonique en acier inoxydable avec caoutchouc à élasticité permanente, dureté 50° Shore A selon la norme DIN 4141-140, vulcanisé pour l'isolation phonique, goujon de cisaillement en acier inoxydable 1.4462 écroui à froid avec une limite d'élasticité R0.2 ~ 800 N/mm<sup>2</sup>, cage d'armature avec manchon en acier inoxydable 1.4462 ≥ 500 N/mm<sup>2</sup>.

Capacité portante Rd 45 kN avec e = 20 mm, largeur de joint e = 10–80 mm, voir diagramme de charge

- C Fixation au coffrage
- D Armature dans l'évidement du mur



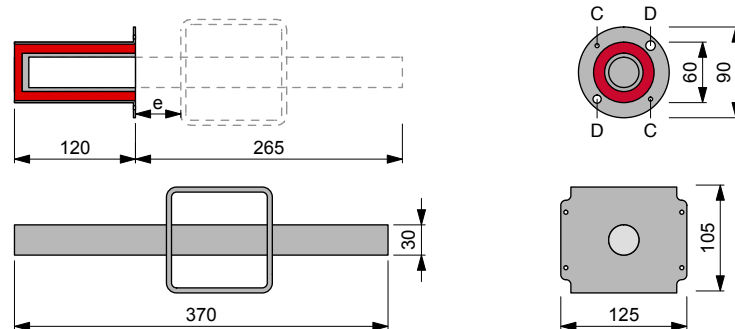
A Douille d'isolation phonique PM  
 B Goujon de cisaillement enfichable avec cage d'armature PM préfixée

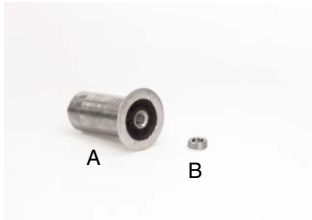
**Kit de goujons de cisaillement TREPPAX PM-O béton coulé sur place**

Douille d'isolation phonique en acier inoxydable avec caoutchouc à élasticité permanente, dureté 50° Shore A selon la norme DIN 4141-140, vulcanisé pour l'isolation phonique, goujon de cisaillement en acier inoxydable 1.4462 écroui à froid avec une limite d'élasticité R0.2 ~ 800 N/mm<sup>2</sup>, cage d'armature en acier inoxydable 1.4462 ≥ 500 N/mm<sup>2</sup>.

Capacité portante Rd 45 kN avec e = 20 mm, largeur de joint e = 10–80 mm, voir diagramme de charge

- C Fixation au coffrage ou au mur avec avant-trou à l'aide du gabarit fourni par le client
- D Injection de mortier en cas de montage dans l'avant-trou





A Douille d'isolation phonique PX avec taraudage g M16/M20  
 B Entretoise  
 Longueurs L 10/12/15/17 / 20 mm

**Attention**

La variante de montage de la douille d'isolation phonique sur le coffrage entraîne un décalage de -2 mm. Il faut donc choisir une entretoise plus longue.

**Kit de goujons de cisaillement TREPPAX PX construction métallique raccord vissé**

Douille d'isolation phonique en acier inoxydable avec caoutchouc à élasticité permanente, dureté 50° Shore A selon la norme DIN 4141-140, vulcanisé pour l'isolation phonique, goujon de cisaillement avec taraudage en acier inoxydable, entretoise en acier inoxydable pour le maintien de la distance ou l'enture entre les constructions métalliques et le corps du bâtiment.

Capacité portante Rd 22 kN avec e = 20 mm, largeur de joint e = 10-20 mm, voir diagramme de charge

- C Fixation au coffrage ou au mur avec avant-trou à l'aide du gabarit fourni par le client
- D Injection de mortier en cas de montage dans l'avant-trou

