

Formulaire de commande Plaques d'assise SILENZIO®



Plaques d'assise SILENZIO GP

pour montage de conduites d'installations CVCS au mur, plafond et sol

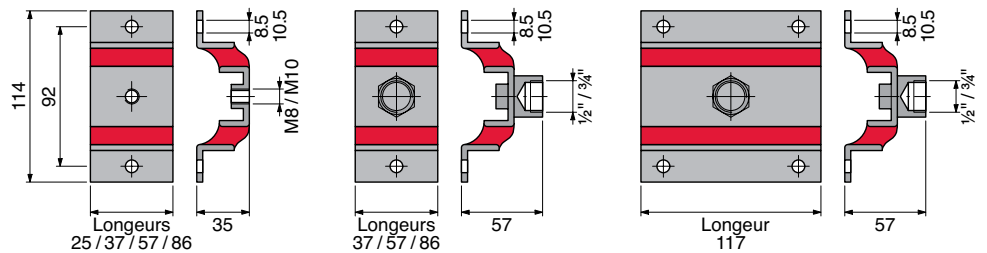
Plaque d'assise à isolation acoustique avec raccords filetés pour la fixation découplée des conduites d'installations CVCS au mur, plafond¹ ou sol. Plaque d'assise en aluminium, éléments de découplage en caoutchouc naturel, dureté 45° Shore A et adaptateur fileté en acier galvanisé.

Charge utile² ≤150N ≤200N ≤330N ≤550N 700N
Longueur 25 mm 37 mm 57 mm 86 mm 117 mm

Filetages de raccordement M8 / M10 / 1/2" / 3/4"

Trous d'ancrage 8.5 mm / 10.5 mm

Montage au mur, plafond¹ et sol²



¹ Pour un montage au plafond mécaniquement sécurisé, utiliser des suspensions SILENZIO, voir documentation séparée.

² Charges utiles supérieures en cas d'appui au sol avec plaques d'assise SILENZIO SP, voir ci-dessous.

Charges utiles supérieures en cas de fixation au plafond avec suspension SILENZIO EH, voir documentation séparée.



Plaques d'assise SILENZIO SP

pour montage de conduites d'installations CVCS à haute charge utile au sol

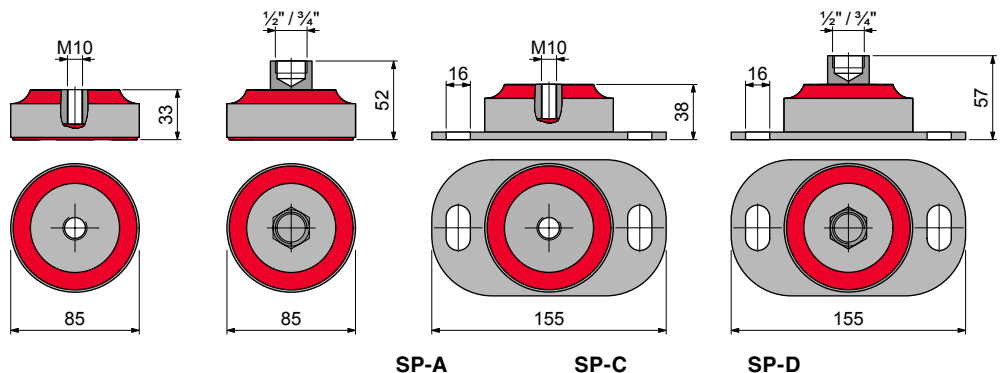
Plaque d'assise à isolation acoustique pour l'appui découplé des conduites d'installations CVCS au sol, avec protection anti-glisse ou plaque d'ancrage. Plaque d'assise en aluminium, éléments de découplage en caoutchouc naturel, dureté 45° Shore A et adaptateur fileté en acier galvanisé.

Charge utile 700–4500 N

Filetages de raccordement M10 / 1/2" / 3/4"

Trous d'ancrage 16 mm

Montage au sol uniquement





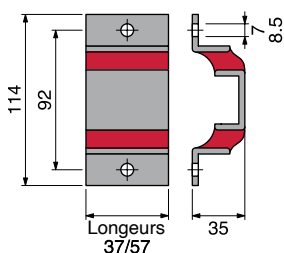
Plaques d'assise SILENZIO VS

pour fixation des parois de parement au plafond et au sol

Plaque d'assise à isolation acoustique pour la fixation décollée des profils de constructions à ossature avec des parois de parement au sol et au plafond. Plaque d'assise en aluminium, éléments de découplage en caoutchouc naturel, dureté 45° Shore A.

Charge utile ≤200N ≤330N
 Longueurs 37 mm 57 mm

Fixation des raccords par vis autotaraudeuses sur site
 Trous d'ancrage 7 mm / 8.5 mm



Pos.	Type	Charge utile (type GP/VS)	Filetage de raccordement (type GP/SP)	Trous d'ancrage (type GP/VS)	Quantité
		N		mm	pce(s)
		N		mm	pce(s)
		N		mm	pce(s)
		N		mm	pce(s)
		N		mm	pce(s)
		N		mm	pce(s)

Nous vous prions de bien vouloir nous envoyer le formulaire de commande par e-mail ou fax.

Objet		Bureau d'études
Adresse de livraison		Entrepreneur
Liste n°	Plan n°	Délai de livraison
Contact, téléphone		Date, signature